

PORTFOLIO

DUALBRITE® Motion Sensing Diecast Lantern

Model 4291

Features

- Light comes on when motion is detected.
- Automatically turns light off.
- Dusk Accent lighting.
- Photocell keeps the light off during daylight hours.

This package includes:

- Lantern
- Easy to use universal mounting bracket (X-Bar)
- Mounting hardware
- Wire nuts

Requirements

- The Light Control requires 120 volts AC.
- If you want to use Manual Mode, the control must be wired through a switch.
- **Some codes require installation by a qualified electrician.**

OPERATION

Mode:	On-Time	Works: Day	Night
Test	5 Sec	x	x
Auto	1, 5, or 10 Min		x
Manual	To Dawn*		x
Accent	3,6 Hr. to Dawn		x

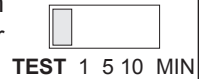
* resets to Auto Mode at dawn.

Note: When first turned on wait about 1 1/2 minutes for the circuitry to calibrate.

IMPORTANT: Attach receipt in case of possible warranty issues.

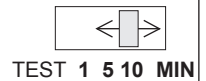
TEST

Set the ON-TIME switch on the bottom of the cover plate to **TEST**.



AUTO

Set ON-TIME switch to 1, 5, or 10 minutes.

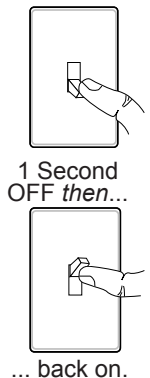


MANUAL MODE

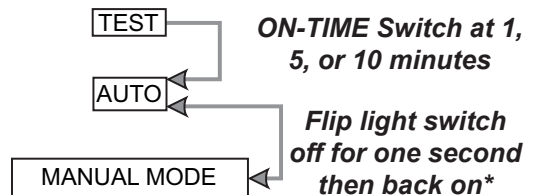
Manual mode only works at night because daylight returns the sensor to AUTO.

Flip the light switch off for one second then back on to toggle between AUTO and MANUAL MODE.

Manual mode works only with the ON-TIME switch in the 1, 5, or 10 position.



Mode Switching Summary



* If you get confused while switching modes, turn the power off for one minute, then back on. After the calibration time the control will be in the AUTO mode.

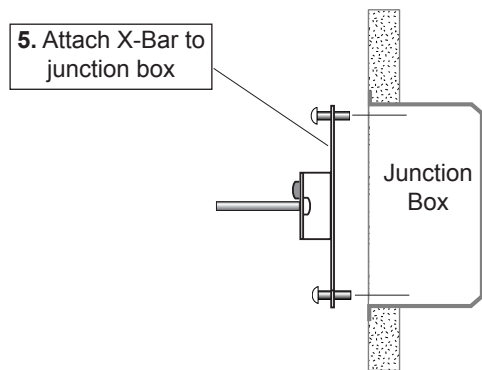
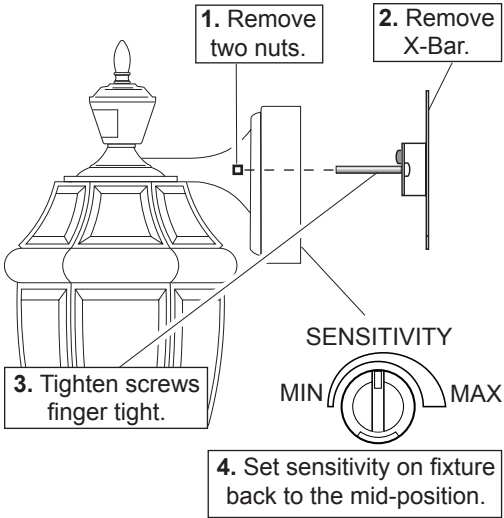
DUALBRITE® Dimmer Control

Light comes on half bright for selected time after dusk (3 hr., 6 hr., until dawn). If motion is sensed, the light turns on full bright for the ON-TIME (1, 5, or 10 minutes) then returns to dim mode.

INSTALLATION

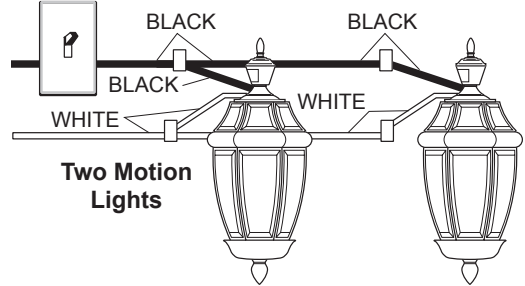
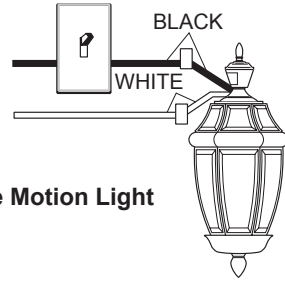
For best performance, mount the fixture about 6 feet (1.8 m) above the ground.

⚠ WARNING: Turn power off at circuit breaker.



Due to the size and weight of the fixture, you may find it helpful to have an assistant hold the fixture in place while connecting the wires.

WIRING

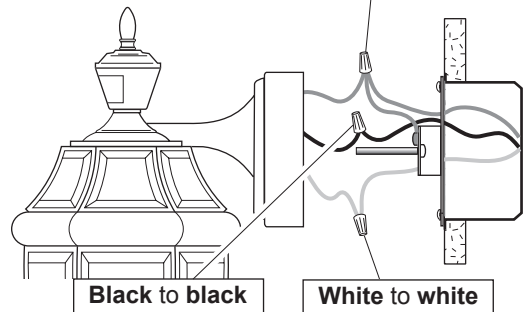


❑ Twist the junction box wires and the fixture wires together as shown below. Secure with wire connectors. If you have a metal junction box, you may not need the green "pigtail". If you are unsure about the grounding method, consult your local building code.

CAUTION: DO NOT connect the RED wire unless you want to control other lights from the motion sensor.

Recommended Grounding Method

Use a green ground "pigtail" (not provided) and twist one end together with the bare fixture wire and the box ground wire. Secure with a wire connector. Secure the other end of the "pigtail" with the GND screw on the X-bar.

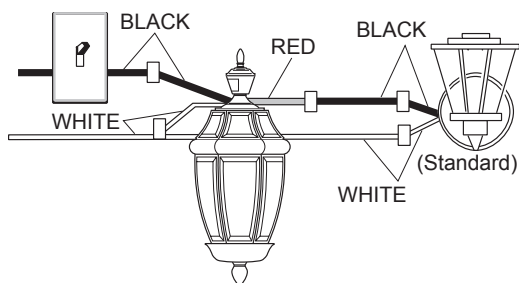


OPTIONAL WIRING

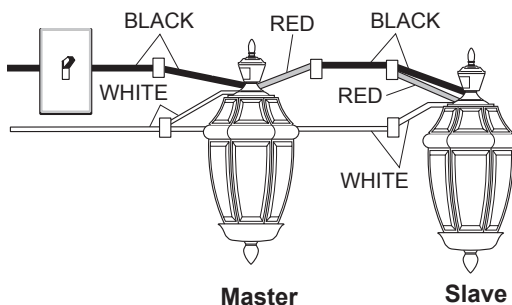
- ❑ **When wiring to additional standard fixture only:** Strip the motion sensor's **red** wire and connect to the standard light's **black** wire. Connect all white wires together. Total fixture ratings must not exceed 360 Watts (3.0 A.).

NOTE: All wiring between fixtures should be run in accordance with the National Electrical Code (Canadian Electrical Code in Canada) through conduit or another acceptable means. **Contact a qualified electrician if there is any question as to the suitability of the system.**

- ❑ This fixture is provided with a sensor rated for 360 Watts. Since the fixture is only rated 100Watts, 260Watts of additional load may be controlled by this sensor.
- ❑ When determining what a fixture is rated for, do not simply look at the rating on the lamp in the fixture. Look at the marking which specifies the maximum lamp wattage for which the fixture is suitable.
- ❑ Once you have selected the fixtures to be connected and determined their maximum ratings, add these ratings up. For instance, if you have 3 fixtures rated 100 Watts, 150 Watts, and 75 Watts respectively, you have a total load of 325 Watts.



Wiring to Motion Light & Standard Fixture



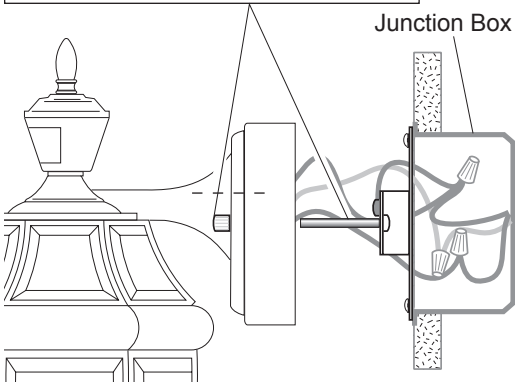
Wiring to Control One Motion Sensing Lantern (Slave) from Another (Master)

It is also possible to wire two motion sensing coach lights so that either unit will turn on both lights at the same time (dual master system). It is recommended that only people with plenty of electrical experience attempt this configuration. Please call our customer service number (1-800-858-8501) before attempting this wiring. **If the dual master wiring is not done correctly, it can destroy both motion sensing fixtures and void your warranty.**

COMPLETE THE INSTALLATION

- ❑ Stuff the wires into the junction box. Make sure none of the wires get pinched.

Slide the fixture onto the mounting screws and tighten nuts.



- ❑ Install **one 100 W** max. light bulb.
- ❑ Install the fixture top. Secure with decorative screws.
- ❑ After completing the tests on page 5, **caulk fixture mounting surface** with silicone weather sealant.

TESTING

- ❑ Turn on the circuit breaker and light switch.

NOTE: Sensor has a 1 1/2 minute warm up period before it will detect motion. When first turned on, wait 1 1/2 minutes.

- ❑ Switch the on-time to TEST position and DUALBRITE® switch to the OFF position.



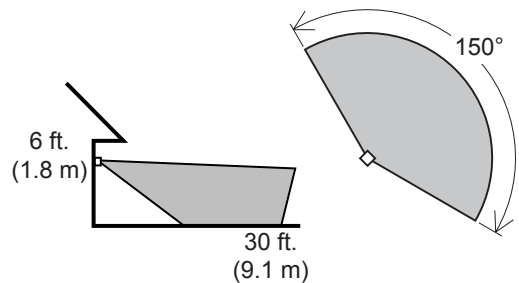
TEST 1 5 10 MIN
ON-TIME



OFF 3 6 DUSK TO
HOUR DAWN

Avoid aiming the control at:

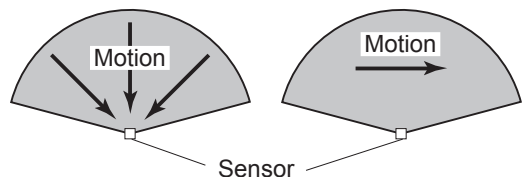
- Objects that change temperature rapidly, such as **heating vents and air conditioners**. These heat sources could cause false triggering.
- Areas where **pets or traffic** may trigger the control.
- **Nearby large, light-colored objects** reflecting light may trigger the shut-off feature. Do not point other lights at the sensor.



Maximum Range

Maximum Coverage Angle

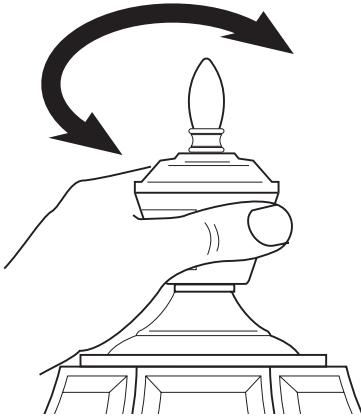
The detector is less sensitive to motion directly towards it and more sensitive to across motion.



Least Sensitive

Most Sensitive

- ❑ Walk through the coverage area noting where you are when the lights turn on. Move the sensor head left or right to change the coverage area.



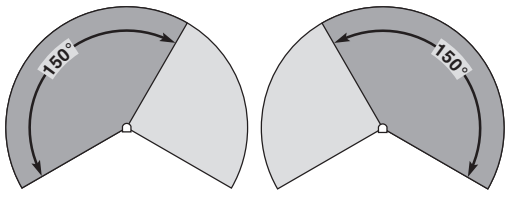
IMPORTANT: Grasp the sensor only as shown and turn the entire sensor. Any other method may damage the sensor. Do not force the sensor past the stopping points.

- ❑ If you need to change the sensitivity, temporarily remove the fixture and make the adjustment. Too much sensitivity may increase false triggering.
- ❑ Set the amount of TIME you want the light to stay on after motion is detected. (1, 5, or 10 minutes).
- ❑ Set the amount of time after dusk you want the lights on accent level.

SPECIFICATIONS

- Range Up to 30 ft. (9.1 m) [varies with surrounding temperature].
- Sensing Angle Up to 150°
- Electrical Load Up to 100 Watt Maximum
Incandescent.
- Sensor Capacity Up to 360 Watt (3.0 A.)
Maximum
- Power Requirements 120 VAC, 60 Hz
- Operating Modes TEST, AUTO, and
MANUAL MODE
- Time Delay 1, 5, 10 minutes
- DUALBRITE® timer 3, 6 hrs, Dusk-to-Dawn

DESA Specialty Products™ reserves the right to discontinue products and to change specifications at any time without incurring any obligation to incorporate new features in products previously sold.



Rotating Sensor Head to Change Coverage Area

TROUBLESHOOTING GUIDE

SYMPTOM	POSSIBLE CAUSE
Light will not come on.	<ol style="list-style-type: none"> 1. Light switch is turned off. 2. Bulb is loose or burned out. 3. Fuse is blown or circuit breaker is turned off. 4. Daylight turn-off is in effect (<i>recheck after dark</i>). 5. Incorrect circuit wiring, if this is a new installation.
Light comes on in daylight.	<ol style="list-style-type: none"> 1. Light Control may be installed in a relatively dark location. 2. Light Control is in Test (<i>Set control switch to an ON-TIME position</i>).

SYMPTOM	POSSIBLE CAUSE
Light comes on for no apparent reason.	1. Light Control may be sensing small animals or automobile traffic (<i>Reduce sensitivity</i>).
Light stays on continuously.	1. The sensor is pointed toward a heat source like an air vent, dryer vent, or brightly painted, heat reflective surface (<i>Reduce sensitivity</i>).
Light flashes on and off.	1. Light Control is in the Test mode and warming up (<i>Flashing is normal under these conditions</i>).

TECHNICAL SERVICE

Please call 1-800-858-8501 for assistance before returning product to store. If you experience a problem, follow this guide. You may also want to visit our Web site at: **www.desatech.com**. If the problem persists, call* for assistance at **1-800-858-8501**, 7:30 AM to 4:30 PM CST (M-F). You may also write* to:

DESA Specialty Products™
P.O. Box 90004, Bowling Green, KY 42102-9004
ATTN: Technical Service Specialty Products

* If contacting Technical Service, please have the following information available: Model Number, Date of Purchase, and Place of Purchase.

No Service Parts Available for this Product

THREE YEAR LIMITED WARRANTY

This is a "Limited Warranty" which gives you specific legal rights. You may also have other rights which vary from state to state or province to province.

For a period of three years from the date of purchase, any malfunction caused by factory defective parts or workmanship will be corrected at no charge to you.

Not Covered - Repair service, adjustment and calibration due to misuse, abuse or negligence, light bulbs, batteries, and other expendable items are not covered by this warranty. Unauthorized service or modification of the product or of any furnished component will void this warranty in its entirety. This warranty does not include reimbursement for inconvenience, installation, setup time, loss of use, unauthorized service, or return shipping charges.

This warranty covers only DESA Specialty Products™ assembled products and is not extended to other equipment and components that a customer uses in conjunction with our products.

THIS WARRANTY IS EXPRESSLY IN LIEU OF ALL OTHER WARRANTIES, EXPRESS OR IMPLIED, INCLUDING ANY WARRANTY, REPRESENTATION OR CONDITION OF MERCHANT ABILITY OR THAT THE PRODUCTS ARE FIT FOR ANY PARTICULAR PURPOSE OR USE, AND SPECIFICALLY IN LIEU OF ALL SPECIAL, INDIRECT, INCIDENTAL, OR CONSEQUENTIAL DAMAGES.

REPAIR OR REPLACEMENT SHALL BE THE SOLE REMEDY OF THE CUSTOMER AND THERE SHALL BE NO LIABILITY ON THE PART OF DESA SPECIALTY PRODUCTS™ FOR ANY SPECIAL, INDIRECT, INCIDENTAL, OR CONSEQUENTIAL DAMAGES, INCLUDING BUT NOT LIMITED TO ANY LOSS OF BUSINESS OR PROFITS, WHETHER OR NOT FORESEEABLE. Some states or provinces do not allow the exclusion or limitation of incidental or consequential damages, so the above limitation or exclusion may not apply to you. Proof of purchase is required for warranty claims.

Farol DUALBRITE® de fundición con detector de movimiento

Modelo 4291

Características

- La luz se prende cuando se detecta movimiento.
- Apaga la luz automáticamente.
- Iluminación ornamental de baja intensidad.
- La fotocélula mantiene la luz apagada durante las horas del día.

Este paquete contiene:

- Farol
- Soporte universal de fácil uso (X-Bar)
- Ferretería de montaje
- Conectores de alambre

Requisitos

- El Control de Luz requiere 120 VCA.
- Para usar el Sobrecontrol Manual, conecte el control con un interruptor.
- **Algunos códigos requieren instalación por un electricista calificado.**


FUNCIONAMIENTO

Modalidad:	A tiempo:	Trabaja: Día	Noche
Prueba	5 seg.	x	x
Autom.	1, 5, ó 10 min.		x
Manual	Hasta el amanecer*		x
Adorno	3,6 hrs, hasta el amanecer		x

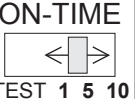
*Se pone en Automático al amanecer.

Nota: Cuando lo prenda por primera vez espere 1 1/2 minutos para que el circuito se calibre.

PRUEBA

Ponga el interruptor de tiempo (ON-TIME), al fondo del detector, en la posición de prueba (TEST). 

AUTOMATICO

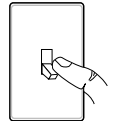
Ponga el interruptor de tiempo (ON-TIME) en la posición de 1, 5 ó 10 minutos. 

MODO MANUAL

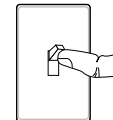
El modo manual funciona sólo por la noche porque la luz del día pone al detector en modo AUTOMATICO.

Apague el interruptor por un segundo y vuélvalo a prender para conmutar entre MODO AUTOMATICO y MANUAL.

El modo manual funciona sólo cuando el interruptor de tiempo (ON-TIME) está en la posición de 1, 5 ó 10 minutos.

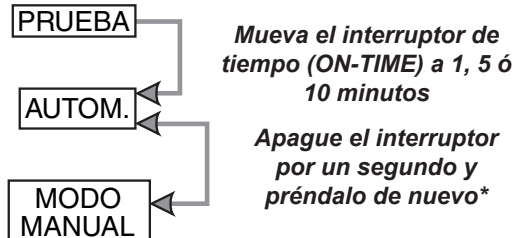


1 segundo APAGADO luego...



...préndalo.

Resumen de las modalidades del interruptor



* Si se confunde mientras cambia de fases, apague la electricidad por un minuto y préndala de nuevo. Después del tiempo de calibración el control estará en fase AUTO(MATICA).

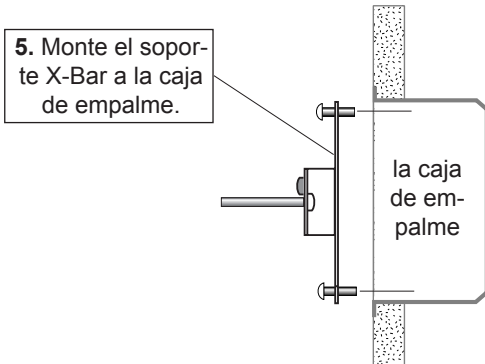
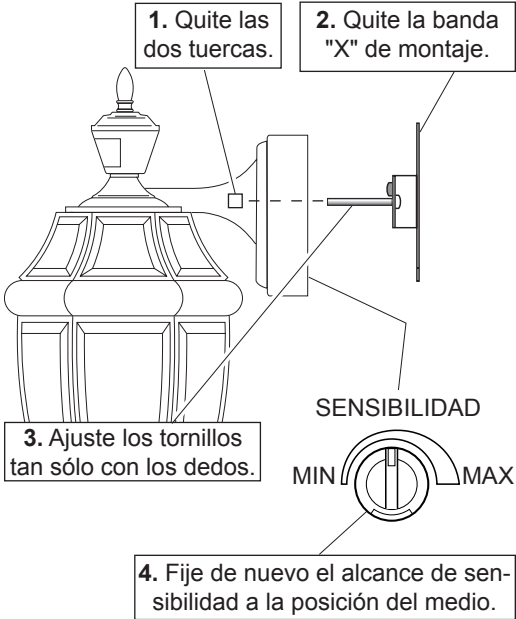
LUZ DE ADORNO

Para una iluminación ornamental de baja intensidad, ponga el interruptor de DUALBRITE® en la posición de 3, 6, ó del Dusk-to-Dawn (atardecer-al-amanecer). Cuando se detecte movimiento, las luces se pondrán en alta intensidad.

INSTALACION

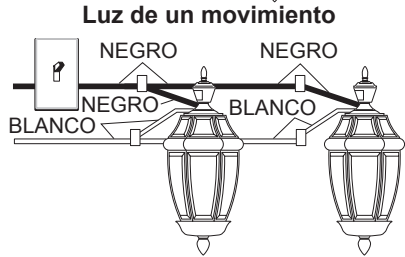
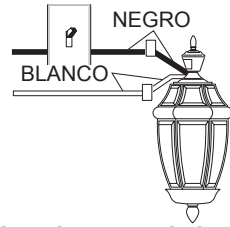
Para un mejor funcionamiento, instale el aparato a casi 1.8 m del suelo.

⚠ ADVERTENCIA: Desconecte la energía en el disyuntor.



Debido al tamaño y peso del aparato, será prudente que su asistente sostenga el aparato mientras se conectan los cables.

CABLEADO



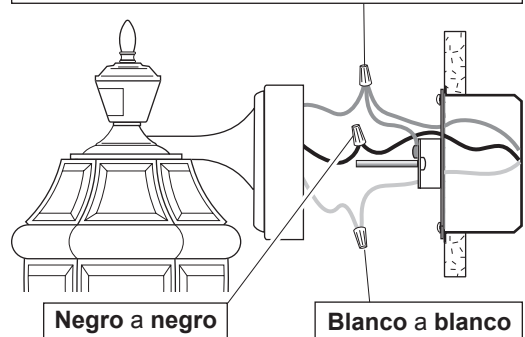
Luz de dos movimientos

- ❑ Tuerza los cables de la caja de empalme con los cables del aparato, como se muestra abajo. Asegúrelos con conectores de cables. Si tiene una caja de empalme de metal, no necesita el "cable flexible". Si no está seguro del método de conexión a tierra, consulte con el código local de construcción.

⚠ CUIDADO: NO conecte el cable ROJO excepto que desee controlar otras luces desde el detector de movimiento.

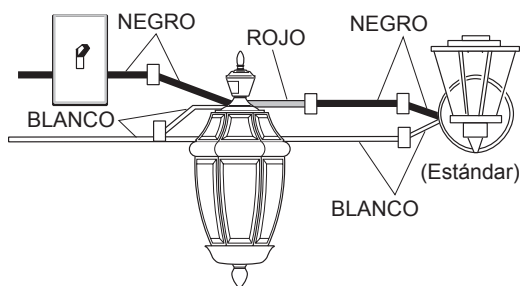
Método recomendado de conexión a tierra

Use un "cable flexible" verde de a tierra (no provisto) y tuerza un extremo con el cable desnudo del aparato y con el cable de a tierra de la caja. Asegúrelos con un conector de cables. Asegure el otro extremo del "cable flexible" con el tornillo de a tierra de la placa de montaje.

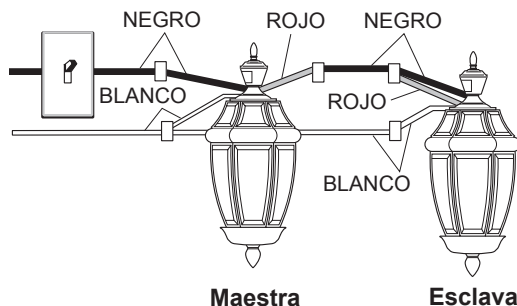


CONEXION ALTERNA

- ❑ **En caso de conectar al aparato estándar solamente:** Pele el alambre **rojo** del detector de movimiento y conéctelo al alambre **negro** de la luz estándar. Conecte todos los alambres blancos. La capacidad total no debe exceder los 360 Vatios (3.0 A).
- NOTA:** Todo el cableado entre los aparatos debe estar hecho de acuerdo al Código Eléctrico Nacional (Código Eléctrico Canadiense en Canadá) por medio de un conducto o cualquier otro medio aceptable. **Comuníquese con un electricista calificado si tiene cualquier pregunta referente a la adaptabilidad del sistema.**
- ❑ Este aparato viene con un detector con una potencia de 360 Vatios. Puesto que el aparato tiene sólo una potencia de 100 Vatios, la carga adicional de 260 Vatios puede ser controlada por el detector.
- ❑ Cuando desee determinar la clasificación de un aparato no vea tan sólo la potencia de la lámpara. Mire la indicación que especifique el voltaje máximo de la lámpara que el aparato puede aceptar.
- ❑ Una vez que ha escogido los aparatos que se conectarán y ha determinado sus máximas potencias, súmelas. Por ejemplo, si tiene 3 aparatos de 100, 150 y 75 Vatios respectivamente, usted tendrá un total de 325 Vatios.



Conexión a la luz de movimiento y al aparato estándar



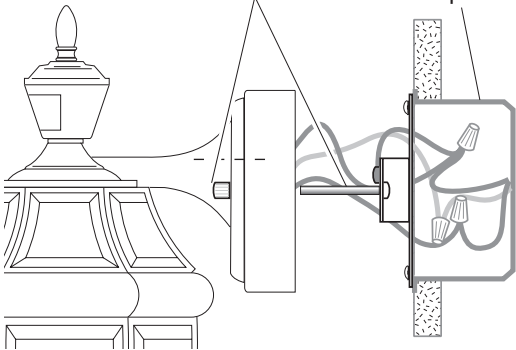
Conexión para controlar una luz de movimiento (esclava) desde otra (maestra)

También es posible conectar dos luces de movimiento de forma que cualquiera de las dos unidades pueda encender simultáneamente ambas luces (sistema de doble maestro). Se recomienda que sólo personas con amplios conocimientos de electricidad conecten este tipo de configuración. Por favor comuníquese con nuestro departamento de asistencia al cliente (1-800-858-8501) antes hacer este tipo de conexión. **La conexión inadecuada del cableado de doble maestro podría dañar ambas luces de movimiento y anular la garantía.** Lo sentimos, pero no podemos contestar preguntas en español por teléfono.

COMPLETE LA INSTALACION

- ❑ Meta los cables en la caja de empalme. Asegúrese que los cables que no estén pinchados.

Deslice el aparato sobre los tornillos de montaje y ajuste las tuercas.



- ❑ Instale una bombilla de **100 Vatios** Máx.
- ❑ Instale la parte de arriba. Asegúrela con tornillos decorativos.
- ❑ Después de completar la prueba de la página 11, **calafatee el aparato y la superficie de montaje** con un sellador de silicona contra la intemperie.

PRUEBA

- ❑ **Prenda el cortacircuitos y el interruptor de luz.**

NOTA: El detector tiene un período de cerca de 1 1/2 minutos de calentamiento antes de detectar movimiento. Cuando lo prenda por primera vez, espere 1 1/2 minutos.

- ❑ Fije el de adorno (DUALBRITE®) a apagado (OFF) y el control de ON-TIME a la posición de prueba (TEST).



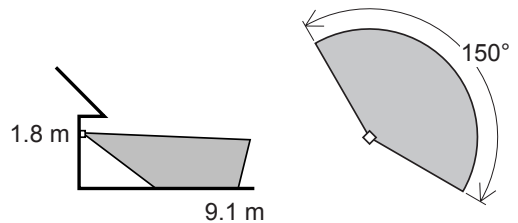
TEST 1 5 10 MIN
ON-TIME



OFF 3 6 DUSK TO
HOUR DAWN

Evite apuntar el control hacia:

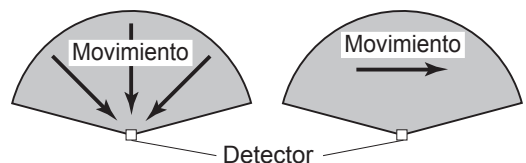
- Objetos que cambien rápidamente de temperatura tales como **ductos de calefacción y acondicionadores de aire**. Estas fuentes de calor pueden causar falsas alarmas.
- Areas donde **animales domésticos o el tráfico** puedan activar el control.
- **Los objetos grandes cercanos y de colores resplandecientes** que reflejan la luz del día pueden hacer que el detector se apague. No apunte otras luces hacia el detector.



Alcance Máximo

Angulo de Cobertura Máxima

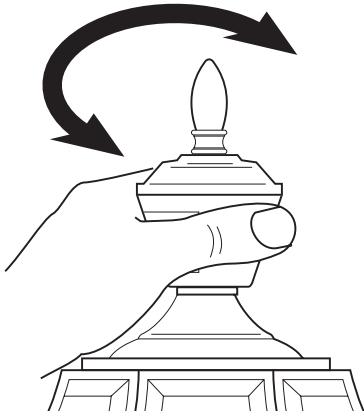
El detector es menos sensible al movimiento que se dirige directamente hacia él.



Lo menos sensible

Lo más sensible

- ❑ Camine por el área de protección dándose cuenta dónde está cuando la luz se prende. Mueva la cabeza del detector hacia la izquierda o derecha para cambiar el área de protección.

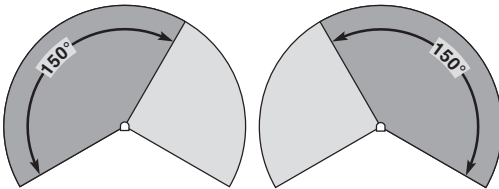


IMPORTANTE: Agarre el detector sólo como se muestra y gire todo el detector. Cualquier otro método puede dañar el detector. No fuerce al detector más allá de sus puntos tope.

- ❑ Si necesita cambiar la sensibilidad, quite el aparato por un rato y haga el ajuste. Demasiada sensibilidad puede aumentar la falsa alarma.
- ❑ Fije el período de tiempo (ON-TIME) que la luz debe quedarse prendida después de detectar movimiento (1, 5 ó 10 minutos).
- ❑ Determine la cantidad de tiempo después del anochecer que usted quiere que la luz permanezca al nivel de acento.

ESPECIFICACIONES

- Alcance Hasta 9.1 m (varía con la temperatura del medio ambiente)
- Angulo de detección Hasta 150°
- Carga Eléctrica Hasta 100 Vatios Máximo de luz incandescente
- Capacidad del Detector Hasta 360 Vatios (3,0 A) máximo
- Requisitos de Energía 120 VCA, 60 Hz
- Fases de Operación PRUEBA, AUTOMATICO y MODO MANUAL
- Retardo de Tiempo 1, 5, 10 minutos Temporizador
- DUALBRITE® Apagado, 3, 6 horas, del atardecer al amanecer



Giro de la cabeza del detector para cambiar el área de cobertura

DESA Specialty Products™ se reserva el derecho de discontinuar productos y de cambiar especificaciones a cualquier momento sin incurrir en ninguna obligación de tener que incorporar nuevas características en los productos vendidos con anterioridad.

GUIA DE INVESTIGACION DE AVERIAS

SINTOMA	POSIBLE CAUSA
La luz no se enciende.	<ol style="list-style-type: none"> 1. El interruptor de luz está apagado. 2. El faro está flojo o fundido. 3. El fusible está quemado o el cortacircuitos está apagado. 4. La desconexión de luz del día está en efecto. (<i>Compruébelo al anochecer</i>). 5. Alambrado incorrecto, si ésta es una nueva instalación.
La luz se prende durante el día.	<ol style="list-style-type: none"> 1. El Control de Luz puede estar instalado en un lugar relativamente oscuro. 2. El Control de Luz está en fase de Prueba. (<i>Fije el interruptor del control a la posición de TIEMPO</i>).

SINTOMA	POSIBLE CAUSA
La luz se prende sin ninguna razón aparente.	1. El Control de Luz puede estar detectando animales pequeños o el tránsito de automóviles (<i>Reduzca la sensibilidad</i>).
La luz se queda prendida continuamente.	1. El sensor puede detectar fuentes de calor, como ductos de calefacción y de aire acondicionado, o superficies resplandecientes que reflejan la luz (<i>Reduzca la sensibilidad</i>).
La luz se prende y se apaga.	1. El Control de Luz está en fase de Prueba y calentándose (<i>El prenderse y apagarse es normal bajo estas condiciones. Apague el Aumento</i>).

SERVICIO TÉCNICO (No enviar los productos)

Si tiene algún problema por favor siga esta guía. Lo sentimos, pero no podemos contestar preguntas en español por teléfono. Usted puede también escribir* a:

DESA Specialty Products™

P.O. Box 90004, Bowling Green, KY 42102-9004

* Si se llama al Servicio Técnico, por favor tener lista la siguiente información: Número de Modelo, Fecha de compra y Lugar de compra.

No hay piezas de servicio disponibles para este producto.

GARANTÍA LIMITADA A 3 AÑOS

Esta es una "Garantía Limitada" que le da a Ud. derechos legales específicos. Usted puede también tener otros derechos que varían de estado a estado o de provincia a provincia.

Por un período de 3 años desde la fecha de compra, cualquier mal funcionamiento ocasionado por partes defectuosas de fábrica o mano de obra será corregido sin cargo para Ud.

No cubierto - Servicio de reparación, ajuste y calibración debido al mal uso, abuso o negligencia, bombillas, baterías, u otras partes fungibles no están cubiertas por esta garantía. Los Servicios no autorizados o modificaciones del producto o de cualquier componente que se provee invalidarán esta garantía en su totalidad. Esta garantía no incluye reembolso por inconveniencia, instalación, tiempo de instalación, pérdida de uso, servicio no autorizado, o costos de transporte de retorno.

Esta garantía cubre solamente los productos ensamblados por DESA Specialty Products™ y no se extiende a otros equipos o componentes que el consumidor usa junto con nuestros productos.

ESTA GARANTÍA ESTÁ EXPRESAMENTE EN LUGAR DE OTRAS GARANTÍAS, EXPRESADAS O SOBREENTENDIDAS, INCLUYENDO CUALQUIER GARANTÍA, REPRESENTACIÓN O CONDICIÓN DE COMERCIABILIDAD O QUE LOS PRODUCTOS SE ADAPTEN PARA CUALQUIER PROPÓSITO O USO EN PARTICULAR, Y ESPECIFICAMENTE EN LUGAR DE TODOS LOS DAÑOS ESPECIALES, INDIRECTOS, INCIDENTALES Y CONSECUENTES.

LA REPARACIÓN O EL REEMPLAZO DEBERÍA SER LA ÚNICA SOLUCIÓN DEL CLIENTE Y NO HABRÁ RESPONSABILIDAD POR PARTE DE DESA SPECIALTY PRODUCTS™ POR CUALQUIER DAÑO ESPECIAL, INDIRECTO, INCIDENTAL O CONSECUENTE, INCLUIDOS PERO NO LIMITADOS A CUALQUIER PÉRDIDA DE NEGOCIO O GANANCIAS SEAN O NO PREVISIBLES. Algunos estados o provincias no permiten la exclusión o limitación de daños incidentales o consecuentes, de modo que la limitación o exclusión arriba indicada puede que no se aplique a Ud. Para reclamos por la garantía se requiere la prueba de compra.

PORTFOLIO

Lanterne moulée sous pression DUALBRITE^{MD} à détecteur de mouvement

Modèle 4291

Caractéristique

- Allume l'éclairage lorsqu'un mouvement est détecté.
- Éteint automatiquement l'éclairage.
- Éclairage d'accentuation de crépuscule.
- Photocellule qui maintient l'éclairage éteint pendant la période de lumière du jour.

Cet emballage comprend:

- Lanterne
- Console de montage universelle facile à utiliser (Barre-X)
- Ferrures de montage
- Serre-fils

Exigences

- La commande d'éclairage nécessite une alimentation 120 volts c.a.
- Si vous désirez utiliser la priorité manuelle, la commande doit être branchée à un interrupteur.
- **Certains codes de bâtiment locaux peuvent exiger que l'installation soit faite par un électricien qualifié.**

FUNCTIONNEMENT

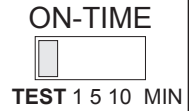
Mode:	Temps en circuit:	En fonction:	
		Jour	Nuit
Essai	5 secondes	x	x
Auto	1, 5, ou 10 min.		x
Manuel	Auchoix, amanecer*		x
Accentuation	3,6 h jusqu'à l'aurore		x

* Revient au mode automatique au lever du soleil.

Note: Après mise en circuit, attendre environ 1 1/2 minute pour que l'étalonnage du circuit soit complété.

ESSAI

Amener en position d'essai (TEST) l'interrupteur de temps en circuit (ON-TIME) du bas du détecteur.



AUTOMATIQUE

Amener l'interrupteur de temps en circuit (ON-TIME) à la position correspondant à 1, 5 ou 10 minutes.

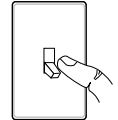


PRIORITÉ MANUELLE

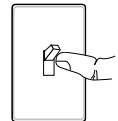
Le mode manuel ne fonctionne que la nuit parce que la lumière du jour remet le capteur en mode AUTO.

Mettre l'interrupteur hors circuit pendant une seconde, plus en circuit pour alterner entre les modes AUTO et MANUEL.

Le mode manuel ne fonctionne que lorsque l'interrupteur ON-TIME est aux positions 1, 5 ou 10.

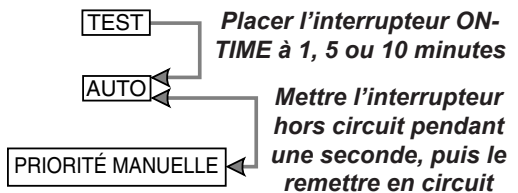


hors circuit pendant 1 seconde, puis ...



... à nouveau en circuit

Résumé du mode de commutation



* Si vous ne savez plus dans quel mode se trouve l'appareil, couper l'alimentation pendant une minute puis la rétablir. Après le temps d'étalonnage, la commande reviendra au mode AUTO.

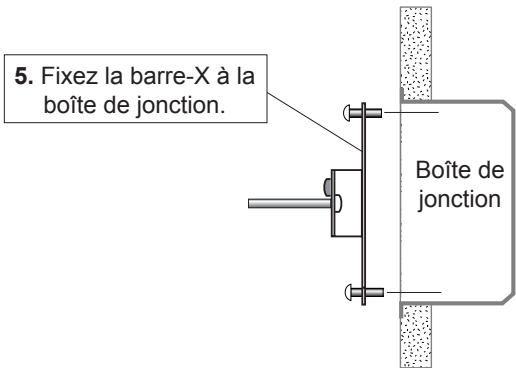
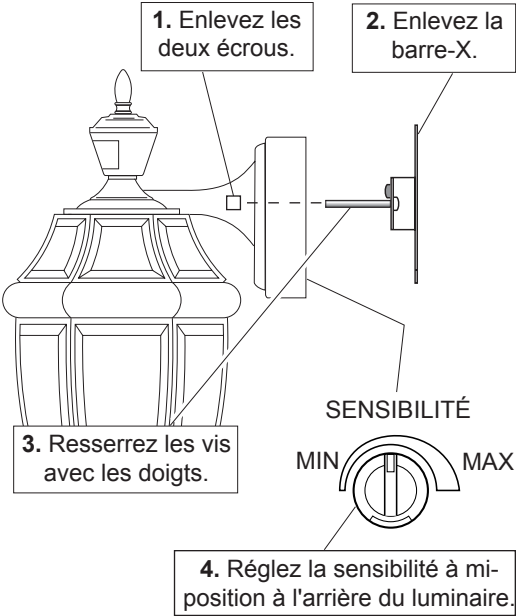
Minuterie DUALBRITE[®]

La lumière s'allume à mi-intensité pour le temps choisi après le crépuscule (Off (hors circuit)) 3h, 6h, jusqu'à l'aurore). Si un mouvement est détecté, la lumière s'allume à pleine intensité pour le temps (ON-TIME) choisi (1,5 ou 10 minutes), puis revient en mode faible intensité.

INSTALLATION

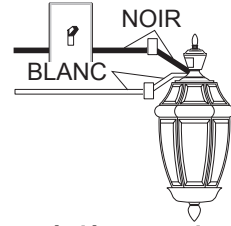
Pour un rendement optimal, montez le luminaire à environ 1,8 m au-dessus du sol.

⚠ AVERTISSEMENT : Coupez le courant au niveau du disjoncteur.

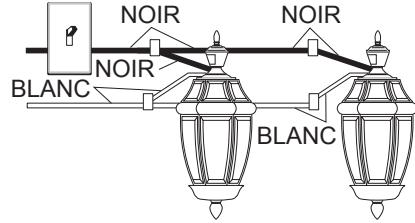


À cause de la taille et du poids du luminaire, vous pourriez trouver utile de vous aider par une personne qui tiendra le luminaire pendant que vous raccordez les fils.

CÂBLAGE



Une lanterne à détecteur de mouvement



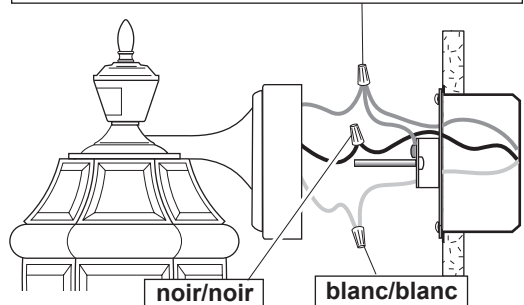
Deux lanternes à détecteur de mouvement

- ❑ Torsadez ensemble les fils de la boîte de jonction et ceux du luminaire comme indiqué ci-dessous. Utilisez des serre-fils. Si la boîte de jonction est en métal, vous pourriez nécessiter une «queue de cochon» verte. Si vous avez des doutes sur la méthode de mise à la terre, consultez votre code du bâtiment.

AVERTISSEMENT : NE PAS raccorder le fil ROUGE à moins que vous ne vouliez commander d'autres luminaires au moyen du détecteur de mouvement.

Méthode de mise à la terre recommandée

Utilisez une «queue de cochon» verte (non fournie) et torsadez-en une extrémité avec le fil nu du luminaire et le fil de terre de la boîte de jonction. Utilisez un serre-fils. Fixez l'autre extrémité de la «queue de cochon» avec la vis de terre (GND) sur la plaque de montage.

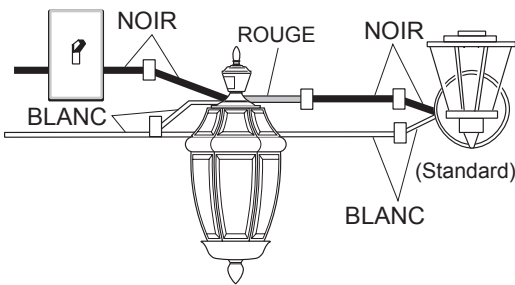


CÂBLAGE FACULTATIF

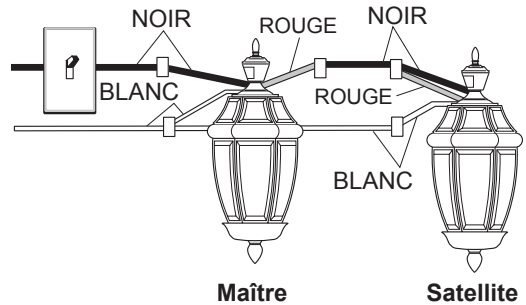
- ❑ **Pour câblage à un luminaire standard seulement** : dénudez le fil **rouge** du détecteur de mouvement et raccordez-le au fil **noir** du luminaire standard. Raccordez tous les fils blancs ensemble. L'intensité maximale ne doit pas dépasser 360 Watts (3,0 A).

NOTE: Le câblage entre les appareils d'éclairage doit être conforme aux exigences du Code canadien de l'électricité et être installé dans des canalisations ou autres dispositifs acceptables. **Si vous avez des questions concernant la convenance du système, consultez un électricien reconnu.**

- ❑ Ce luminaire est pourvu d'un capteur de 360 W. Puisque le luminaire a une intensité de seulement 100 Watts, un luminaire additionnel de 260 Watts peut être contrôlé par ce capteur.
- ❑ Lorsque vous déterminez l'intensité que peut supporter un luminaire, ne vous contentez pas de simplement lire l'intensité indiquée sur l'ampoule. Recherchez l'étiquette indiquant le wattage d'ampoule maximal de l'appareil.
- ❑ Une fois que vous avez choisi les luminaires à raccorder et déterminé leur intensité maximale respective, additionnez les intensités. Par exemple, si vous avez 3 appareils dont l'intensité est 100 Watts, 150 Watts et 75 Watts respectivement, la charge totale est 325 Watts.



Câblage vers luminaire à détecteur de mouvement et luminaire standard

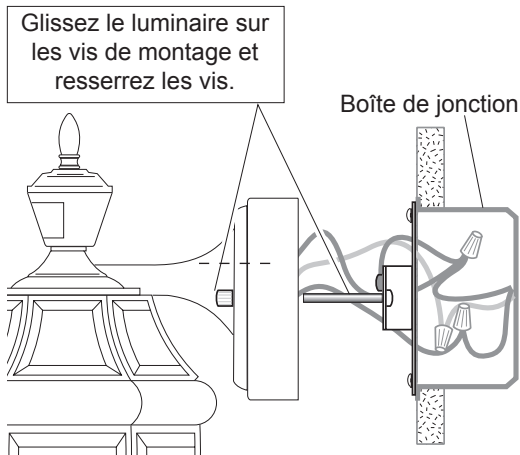


Câblage vers luminaire à détecteur de mouvement (secondaire) en provenance d'un autre luminaire (principal).

Il est également possible de câbler deux lanternes de carrosse à détecteur de mouvement de façon qu'un luminaire ou l'autre puisse commander les deux lanternes en même temps (système à deux luminaires principaux). Il est recommandé que seuls des gens possédant une grande expérience de l'électricité tentent de réaliser cette configuration. Avant d'entreprendre ce type de câblage, veuillez communiquer avec notre Service à la clientèle au 1-800-858-8501. **Si le câblage d'une installation à deux luminaires principaux n'est pas exécuté correctement, il pourrait entraîner la destruction des deux luminaires à détection de mouvement et annuler votre garantie.** Nous nous excusons de ne pas pouvoir répondre à vos questions en français par téléphone.

COMPLÉTEZ L'INSTALLATION

- ❑ Insérez les fils dans la boîte de jonction. Assurez-vous qu'aucun fil n'est pincé.



- ❑ Installez **une** ampoule de **100 W** maximum.
- ❑ Installez le dessus du luminaire. Fixez avec les vis décoratives.
- ❑ Après avoir complété les essais de la page 17, **calfeutrez la surface de montage du luminaire** avec un scellant silicone résistant aux intempéries.

ESSAIS

- ❑ Mettre en circuit le disjoncteur et l'interrupteur d'éclairage.

NOTE: Le capteur doit se réchauffer 1 1/2 minute avant de pouvoir détecter le mouvement. Lorsque l'appareil est mis en circuit, attendre 1 1/2 minute.

- ❑ Mettez l'interrupteur de temps en circuit à la position TEST et l'interrupteur DUALBRITE® à la position OFF.



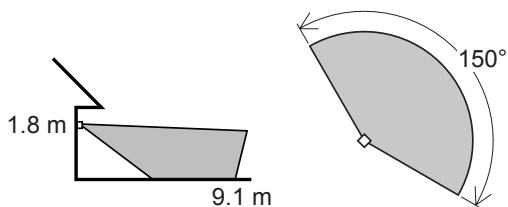
TEST 1 5 10 MIN
ON-TIME



OFF 3 6 DUSK TO
HOUR DAWN

Éviter de pointer l'appareil:

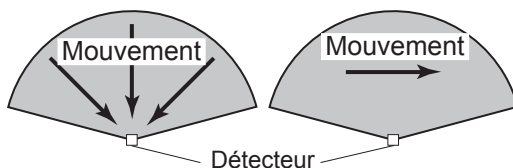
- Sur **des flaques d'eau ou des objets dont la température change rapidement**. Ces sources peuvent causer des déclenchements intempestifs.
- Vers **des zones où des animaux ou la circulation** risquent de déclencher l'appareil.
- Sur **des objets avoisinants de grande dimension et de couleur claire**. La réflexion pourrait déclencher la fonction de mise hors circuit à la lumière du jour. Ne pas pointer d'autres sources lumineuses sur la commande d'éclairage.



Portée maximale

Angle de
couverture maximale

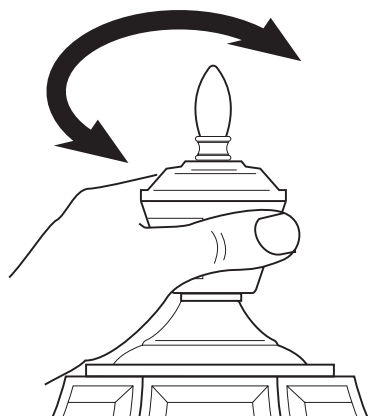
Le détecteur est moins sensible au mouvement dans sa direction.



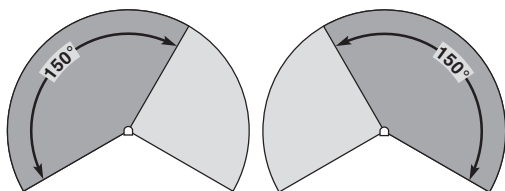
Le moins sensible

Le plus sensible

- Marchez dans la zone de couverture et notez l'endroit où vous êtes lorsque l'éclairage s'allume. Déplacer la tête du détecteur vers la gauche, le droit ou le côté pour modifier la zone de couverture.



IMPORTANT : Agrippez le détecteur comme indiqué seulement et faites-le tourner d'un seul bloc. Toute autre méthode pourrait endommager le détecteur. Ne tentez pas de tourner le détecteur passé les points d'arrêt.



Rotation du capteur pour modifier la zone de couverture

- Si vous désirez changer la sensibilité temporairement, enlevez le luminaire et faites le réglage nécessaire. Une trop grande sensibilité peut augmenter les déclenchements intempestifs.
- Réglez, à votre goût, le ON-TIME de fonctionnement du luminaire après détection du mouvement (1, 5 ou 10 minutes).
- Réglez le temps après le crépuscule où vous voulez que l'éclairage d'accentuation s'allume.

FICHE TECHNIQUE

- Portée Jusqu'à 9,1 m (varie selon la température ambiante)
- Angle de détection jusqu'à 150°
- Charge électrique Jusqu'à 100 Watts Maximum Incandescent.
- Capacité du détecteur Pour un maximum de 360 W (3 A.)
- Courant requis 120 V c.a., 60 Hz.
- Modes de fonctionnement Essai, automatique et priorité manuelle
- Minuterie 1, 5 ou 10 minutes
- DUALBRITE® 3, 6 heures, crépuscule-aurore

DESASpecialtyProducts™ se réserve le droit d'abandonner tout produit et d'en changer les spécifications, en tout temps et sans contracter quelque obligation que ce soit quant à l'incorporation de nouvelles caractéristiques aux produits déjà vendus.

GUIDE DE DÉPANNAGE

SYMPTÔME	CAUSE POSSIBLE
L'éclairage s'allume pas.	<ol style="list-style-type: none"> 1. L'interrupteur d'éclairage est en position hors circuit. 2. L'ampoule au quartz est desserrée ou grillée. 3. Le fusible du circuit a sauté ou le disjoncteur est en position hors circuit. 4. La fonction de mise hors circuit à la lumière du jour est engagée. <i>(Revérifier quand il fait nuit).</i> 5. Mauvais câblage, s'il s'agit d'une nouvelle installation.
L'éclairage s'allume de jour.	<ol style="list-style-type: none"> 1. La commande d'éclairage est installée dans un endroit relativement sombre. 2. La commande d'éclairage est en mode essai. <i>(Placer l'interrupteur ON-TIME à 1, 5 ou 10 minutes).</i>

SYMPTÔME	CAUSE POSSIBLE
L'éclairage s'allume sans raison apparente.	1. La commande peut détecter de petits animaux ou la circulation automobile <i>(Réduisez la portée).</i>
L'éclairage reste allumé continuellement.	1. Le capteur peut percevoir une source de chaleur comme une sortie d'air, un événement de sécheuse ou une surface de couleur claire réfléchissant la chaleur <i>(Réduisez la portée).</i>
L'éclairage clignote.	1. La commande d'éclairage est en mode essai et se réchauffe. <i>(Le clignotement est normal dans ces deux cas).</i>

SERVICE TECHNIQUE (N'envoyez pas de produits)

Si vous éprouvez des difficultés, suivez ce guide. Vous pouvez également écrire à l'adresse suivante : DESA Specialty Products™

P.O. Box 90004, Bowling Green, KY 42102-9004

* Lors d'un appel au service technique, veuillez avoir les renseignements suivants à portée de main : numéro du modèle, date d'achat et endroit de l'achat.

Aucune pièce de rechange n'est disponible pour ce produit.

GARANTIE LIMITÉE DE 3 ANS

Il s'agit d'une « Garantie limitée » qui vous confère des droits juridiques spécifiques. Vous pouvez également jouir d'autres droits, variables d'une province à l'autre.

Pendant une période de 3 ans à compter de la date d'achat, toute anomalie de fonctionnement imputable à un vice de matériau ou de main-d'oeuvre sera corrigée gratuitement.

Exclusions de la garantie - Réparations, réglage et calibrage dus à une mauvaise utilisation, un mauvais traitement ou à la négligence. Les ampoules, les piles et des autres articles non durables ne sont pas couverts par cette garantie. Le service non autorisé ou la modification du produit ou d'un ou l'autre de ses composants fournis invalidera totalement la présente garantie. Cette garantie n'inclut pas le remboursement pour le dérangement, l'installation, le réglage, la perte d'utilisation, le service non autorisé ou les frais d'expédition pour le renvoi de la marchandise.

La garantie ne couvre que les produits assemblés DESA Specialty Products™ et ne s'étend pas aux autres équipements et composants que le client pourrait utiliser conjointement avec nos produits.

CETTE GARANTIE TIEN EXPRESSÉMENT LIEU DE TOUTES AUTRES GARANTIES, EXPLICITES OU IMPLICITES, Y COMPRIS DE TOUTE GARANTIE DE REPRÉSENTATION OU DE CONDITION DE CONVENANCE À LA COMMERCIALISATION OU À L'EFFET QUE LES PRODUITS CONVIENNENT À UN BUT OU À UNE UTILISATION PARTICULIÈRE, ET SPÉCIFIQUEMENT DE TOUS DOMMAGES SPÉCIAUX, DIRECTS, INDIRECTS OU SECONDAIRES.

LE REMPLACEMENT OU LA RÉPARATION CONSTITUENT LE SEUL RECOURS DU CLIENT ET DESASPECIALTY PRODUCTS™ NE POURRA ÊTRE TENUE RESPONSABLE DE TOUS DOMMAGES SPÉCIAUX, DIRECTS, INDIRECTS OU SECONDAIRES, Y COMPRIS, SANS S'Y LIMITER, LES PERTES COMMERCIALES ET PERTES DE PROFIT, QU'ELLES SOIENT PRÉVISIBLES OU NON. Certaines provinces n'autorisent pas l'exclusion ou la limitation des dommages indirects ou secondaires, et la limitation ou l'exclusion ci-dessus pourrait ne pas s'appliquer à vous. Pour toute réclamation en vertu de la garantie, il est nécessaire de présenter une preuve d'achat.

